

SketchUp (II)

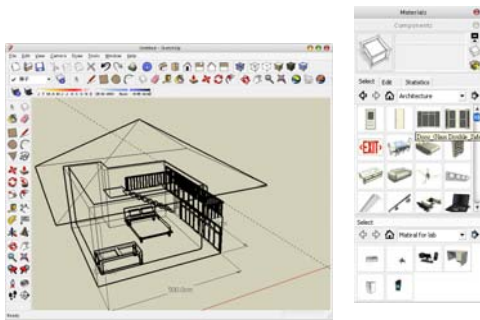
1

今日內容

- 元件庫
- 進階之「Follow Me」
 - 範例：球、碗
 - 範例：圓角、角的裝飾
- 模型檢視
 - 風格 (style)
 - 霧 (fog)

2

元件庫 (Components)



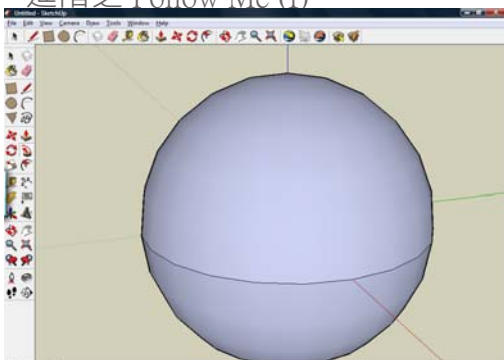
3

3D 模型倉庫 (3D Warehouse)



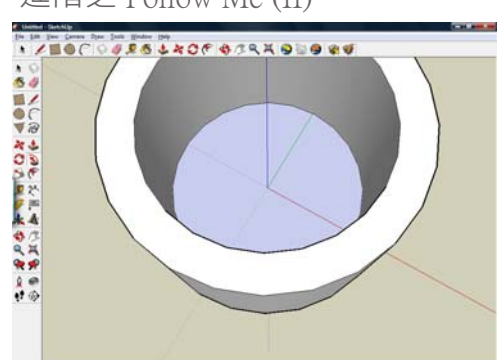
4

進階之 Follow Me (I)



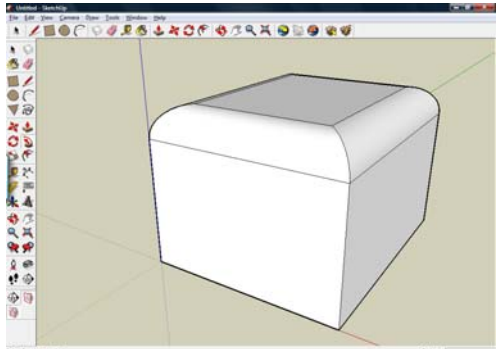
5

進階之 Follow Me (II)

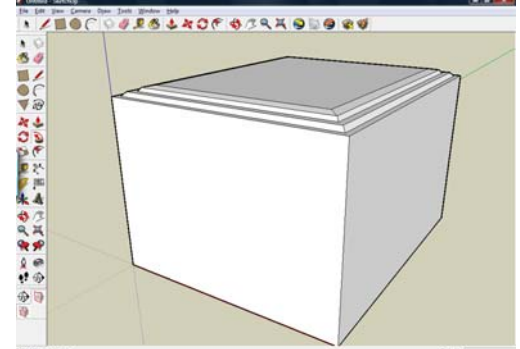


6

進階之 Follow Me (III)



進階之 Follow Me (IV)



隨堂練習

